

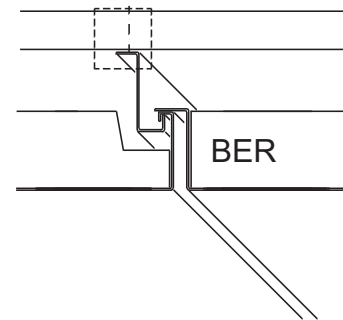
BER Profil-Einhängesystem

...durchdacht bis ins kleinste Detail...



- ästhetische Lösung mit auffallend kreativem Potenzial
- stabile, verdeckte Konstruktion; sauber integrierte Technik
- nimmt auch große Formate auf, quadratisch und rechteckig
- bietet eine sehr geringe Aushubhöhe der Akustikplatten
- lässt bequeme Revision an jeder Stelle der Deckenfläche zu

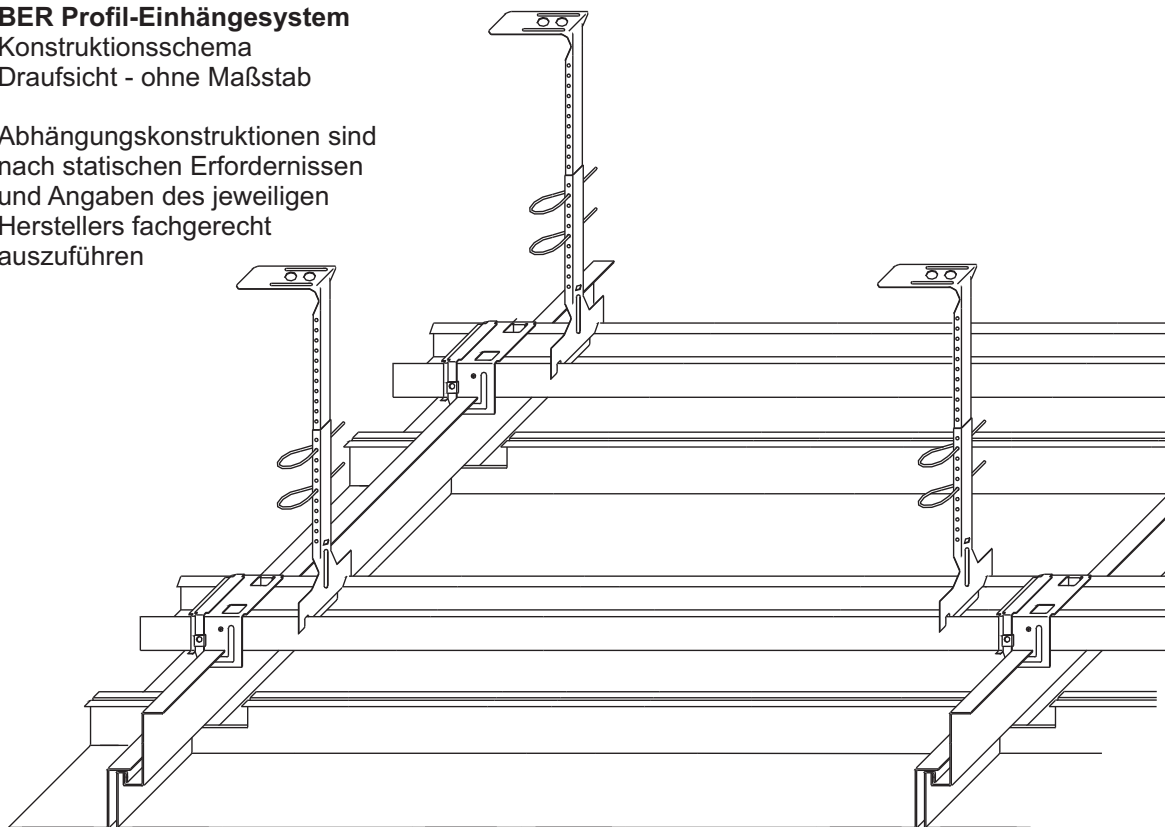
Gestaltungsidee



Konstruktion für die Produkte
BER Metall-V
BER Metall-S

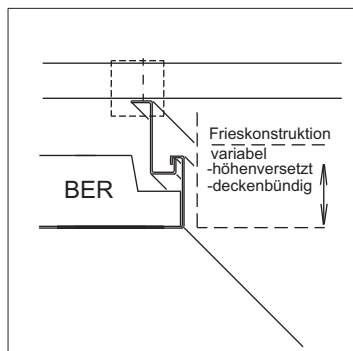
BER Profil-Einhängesystem
Konstruktionsschema
Draufsicht - ohne Maßstab

Abhängungskonstruktionen sind nach statischen Erfordernissen und Angaben des jeweiligen Herstellers fachgerecht auszuführen

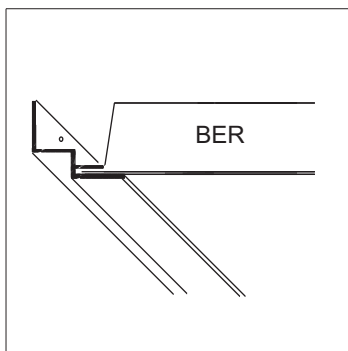


Wand- und Friesanschlüsse

Friesanschluß



F-Stufenwandwinkel



T-Profil 40/40/3

