

BER Profilsystem Schraubkralle

...speziell zugunsten geringer Aufbauhöhe

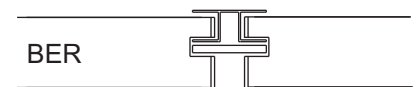


- hochwertiges, zurückhaltendes Erscheinungsbild
- ideal auch für Deckenflächen in Dachschrägen
- ermöglicht individuell gestaltete Deckenspiegel
- wird unterschiedlichsten Anforderungen gerecht
- nimmt Unebenheiten des Untergrunds leicht auf

Gestaltungsidee



BER Profilsystem
Schraubkralle-Feder

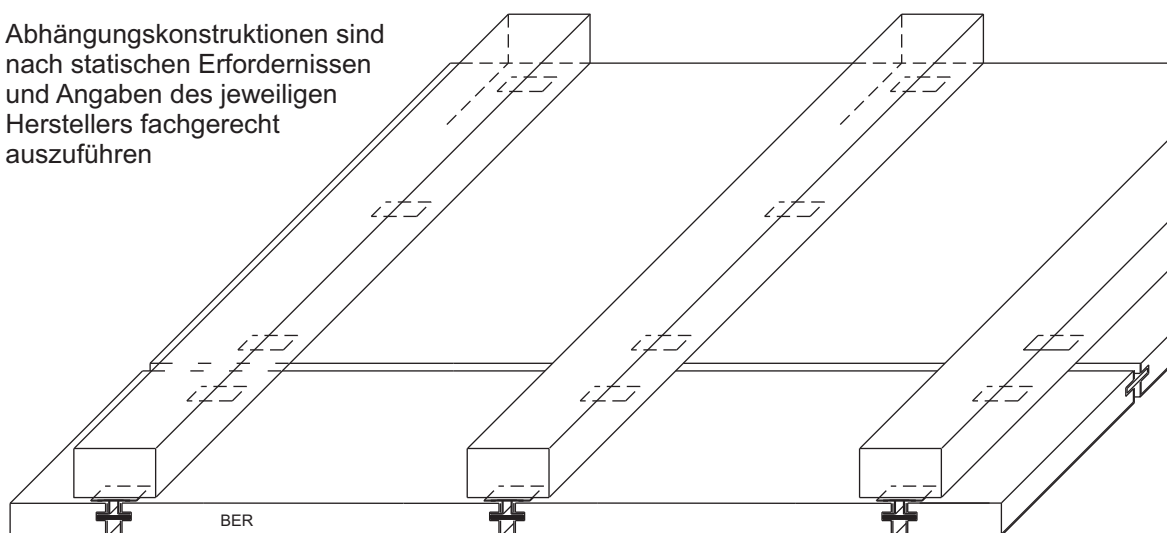


Konstruktion für die Produkte
BER Naturspan-V
BER Akupor-H
BER Solith-G A2
BER Holz-F

BER Profilsystem Schraubkralle - Feder

Konstruktionsschema
Draufsicht - ohne Maßstab

Abhängungskonstruktionen sind nach statischen Erfordernissen und Angaben des jeweiligen Herstellers fachgerecht auszuführen



Flachfeder

Länge: 2600 mm
Sichtseite:
BER-Strukturlack weiß
oder in Farblackierung nach
RAL- oder NCS-Farbkarte

Schraubkralle

Nutwangenstärke 7 mm
67 SK Fugenkralle für dichte Montage
16 SW Anfangskralle
12 SKSW 10 mm Fugenbreite
17 SKSW 15 mm Fugenbreite
22 SKSW 20 mm Fugenbreite

Andere Nutwangenstärken und
Fugenbreiten auf Anfrage

