

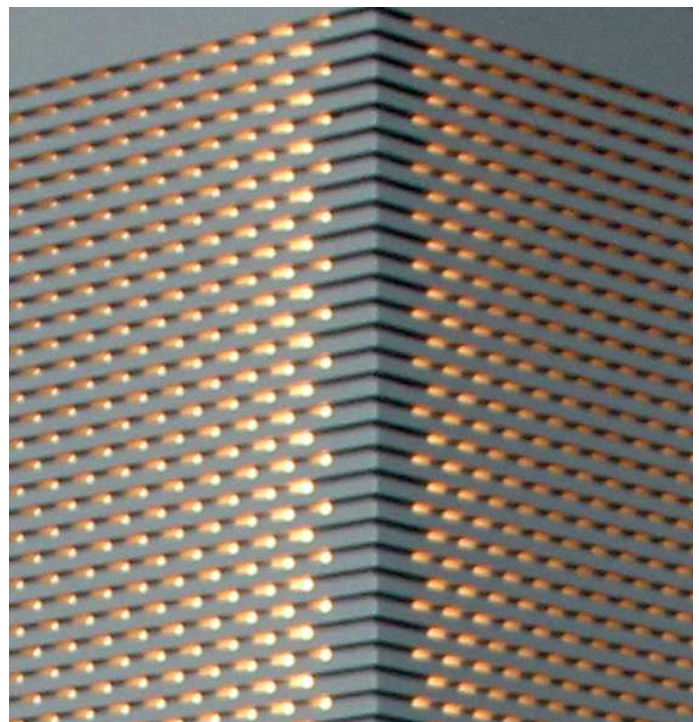
Acoustic Lights

akustisch hochwirksame Stehleuchte
schlicht und modern



Die revolutionären Acoustic-Lights sind ästhetische Stehleuchten und bieten zusätzliche Schallabsorptionsflächen um die Raumakustik positiv zu beeinflussen, wenn raumakustische Maßnahmen an Wand und Decke nicht ausreichen oder nicht möglich sind.

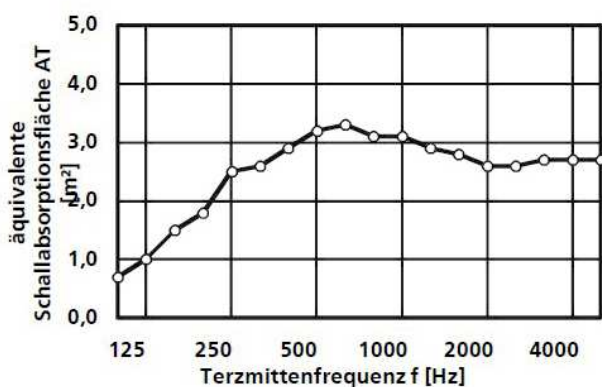
Die innenliegenden LED's strahlen direkt, wie auch indirekt und sind somit ein ideales Gestaltungselement unter anderem für Foyers, Besprechungsräume, Empfangsbereiche und vieles mehr



Acoustic Lights Gebrauchsmusterschutz angemeldet

Schallabsorptionsgrad

Die äquivalente Schallabsorptionsfläche **A** des Prüfobjektes wurde nach DIN EN 354: 2003 beim Fraunhofer Institut für Bauphysik Stuttgart geprüft



A = 1,00 2,50 3,20 3,10 2,60 2,70

$\alpha_s = A / \text{Fläche der akustisch wirksamen Leuchten}$
1880 / 600 / 300 mm

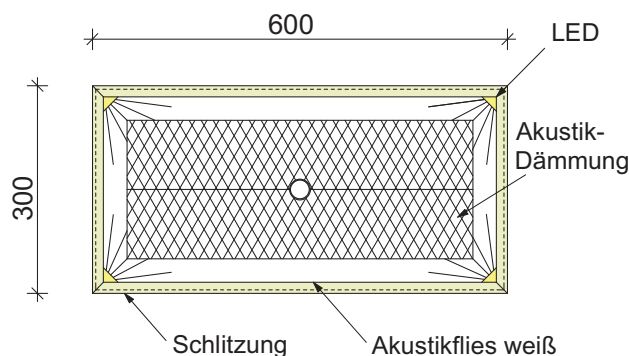
$\alpha_{1,M} = 0,78$ NRC = 0,90 $\alpha_w = 0,90$ Kl. A

f [Hz]	125	250	500	1000	2000	4000
α_s	0,31	0,79	1,01	0,97	0,82	0,85

Geprüft Fraunhofer Institut für Bauphysik Stuttgart



Foto: Anordnung der Elemente im Hallraum, Fraunhofer Institut für Bauphysik, Stuttgart



Technische Daten

Material:

BER Holz-F Typ S 3/8-8

Akustikplatte in Sonderausführung beidseitig beschichtete MDF-Platte ein natürlicher Holzwerkstoff aus nachhaltiger Waldwirtschaft PEFC/04-31-3186 zertifiziert sichtbare Schlitzung 3-8mm rückseitige versetzte Lochung Ø8mm

Formaldehydabgabe nach DIN EN 717-2 Klasse E1

Brandverhalten nach Euroclass EN 13501-1 oder DIN 4102

B1 schwer entflammbar oder B2 normal entflammbar die Klassifizierung des Brandverhaltens bezieht sich ausschließlich auf die Trägerplatte

Beleuchtung:

mit LED Tape 4x210 LED's / 40W von innen Indirektes Licht durch LED Power-Sticks 60 LED / 10W nach oben LED Trafo 24/75W 24V DC Inklusive berührungsloser Sensorschalter

Sichtseite wählbar:

Echtholz furnier
Farblackierung nach RAL- / NCS-Farbkarte
Dekorbeschichtung

Eckverbindung:

Oberfläche in Echtholz Furnier und im Farbton nach RAL oder NCS- Farbkarte auf Gehrung verklebt
Dekor mit einem Eckverbinder-Profil aus Edelstahl Optik

Fußvarianten:

- auf einem 35mm hohen Sockel, in Edelstahl Optik
- auf einem Edelstahlfuß, 200mm schwebend mit Rohr

Abmessungen:

Höhe 1880 mm
Breite 600 mm
Tiefe 300 mm

Andere Abmessungen auf Anfrage