

# BER Profilsystem Schraubkralle

## ...speziell zugunsten geringer Aufbauhöhe

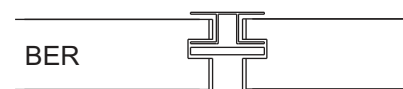


- hochwertiges, zurückhaltendes Erscheinungsbild
- ideal auch für Deckenflächen in Dachschrägen
- ermöglicht individuell gestaltete Deckenspiegel
- wird unterschiedlichsten Anforderungen gerecht
- nimmt Unebenheiten des Untergrunds leicht auf

### Gestaltungsidee



BER Profilsystem  
Schraubkralle-Feder

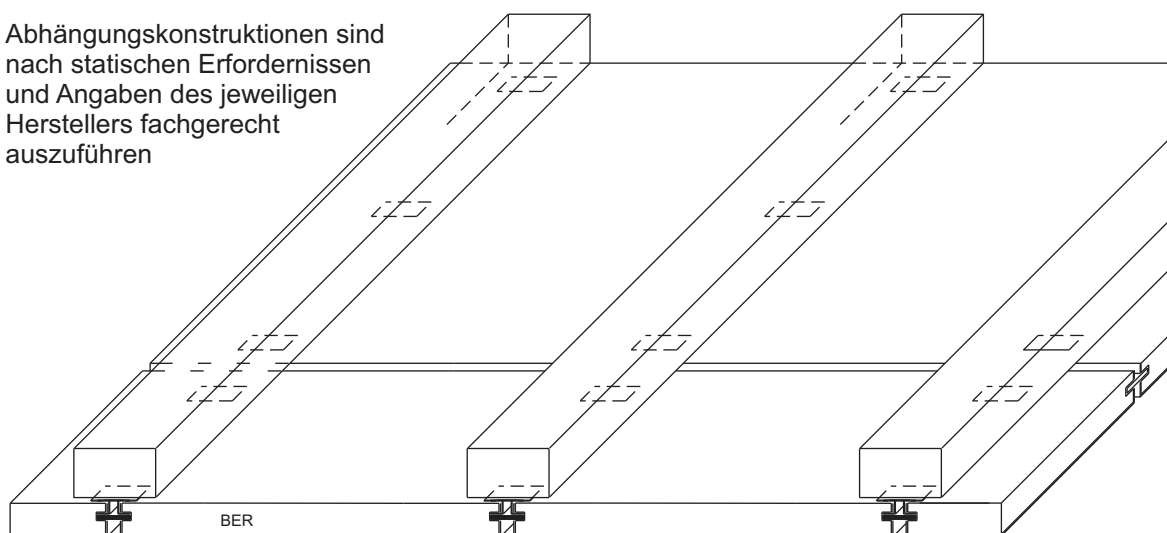


Konstruktion für die Produkte  
BER Sonoplus-N  
BER Sonoplus-Absorber  
BER Solith-G A2  
BER Holz-F

**BER Profilsystem Schraubkralle - Feder**

Konstruktionsschema  
Draufsicht - ohne Maßstab

Abhängungskonstruktionen sind nach statischen Erfordernissen und Angaben des jeweiligen Herstellers fachgerecht auszuführen



**Flachfeder**

Länge: 2600 mm  
Sichtseite:  
BER-Strukturlack weiß  
oder in Farblackierung nach  
RAL- oder NCS-Farbkarte

**Schraubkralle**

Nutwangenstärke 7 mm  
67 SK Fugenkralle für dichte Montage  
16 SW Anfangskralle  
12 SKSW 10 mm Fugenbreite  
17 SKSW 15 mm Fugenbreite  
22 SKSW 20 mm Fugenbreite

Andere Nutwangenstärken und Fugenbreiten auf Anfrage

